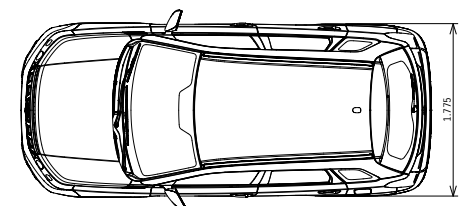
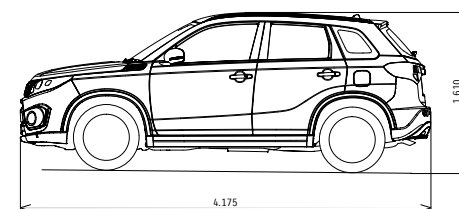
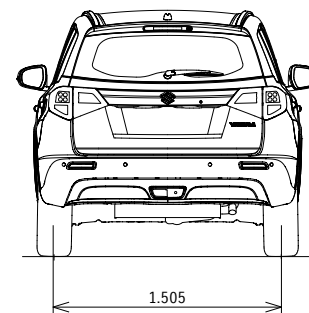
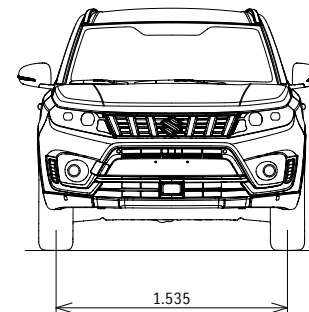


# TEHNIČNI PODATKI

MOTOR		1,4 L BOOSTERJET		1,5 L HIBRID	
POGON		2WD	ALLGRIP	2WD	ALLGRIP
<b>DIMENZIJE</b>					
Dolžina (mm)				4.175	
Širina (mm)				1.775	
Višina (mm)				1.610	
Medosna razdalja (mm)				2.500	
Obračalni krog (m)				5,2	
Kolotek (mm)	Spredaj			1.535	
	Zadaj			1.505	
Višina podvozja od tal (mm)		185		175	
<b>ZMOGLJIVOST</b>					
Število sedežev (osebe)				5	
Prostornina prtljavnika (l)	Največja prostornina		1.120	1.046	
	Z zloženimi nasloni zadnjih sedežev		710	642	
	Z dvignjenimi nasloni zadnjih sedežev		375	289	
Prostornina rezervoarja za gorivo				47	
<b>MOTOR</b>					
Tip		K14D		K15C	
Število valjev				4	
Število ventilov				16	
Prostornina motorja (cm³)		1.373		1.462	
Vrtina/gib (mm)		73.0×82.0		74.0 x 85.0	
Kompresijsko razmerje		10,9		13,0	
Največja moč (kW/om)		95/5.500		75/6.000	
Največji navor (Nm/om)		235/2.000-3.000		138/4.400	
Vrsta polnjenja		Neposredni vbrizg		Večtočkovni vbrizg	
<b>MENJALNIK</b>					
Vrsta		6-st. ročni		Robotiziran samodejni menjalnik (AGS)	
Prestavno razmerje	1	3,615		3,846	
	2	1,955		2,238	
	3	1,207		1,540	
	4	0,886		1,170	
	5	0,738		0,868	
	6	0,644		0,660	
	Vzratna	3,481		3,769	
Končno prestavno razmerje		4,059		4,688	
<b>ŠASIJA</b>					
Krmiljenje				Rack & pinion	
Zavore	Spredaj			hlajeni diski	
	Zadaj			diski	
Vzmetenje	Spredaj			MacPhersonova prema	
	Zadaj			štirivodilna prema	
Pnevmatike		215/60R16, 215/55R17	215/55R17	215/55R17	
<b>MASA</b>					
Masa praznega vozila (kg)		1.165 - 1.205	1.245 - 1.275	1.245 - 1.268	1.315 - 1.338
Skupna dovoljena masa (kg)		1.770	1.770	1.725	1.780
Vleka prikolice (kg)	Z zavoro	1.500		1.200	
	Brez zavore	600		400	
<b>HITROST</b>					
Največja hitrost (km/h)		190		180	
0-100 km/h (s)		9,5	10,2	12,7	13,5
<b>PORABA IN EMISIJE</b>					
Emisijski razred		Euro 6d			
Poraba goriva (l/100 km) (WLTP)*		5,3	5,8 - 5,9	5,3 - 5,4	5,8 - 5,9
CO <sub>2</sub> emisije (g/km) (WLTP)*		120	132	121	132 - 133



Podatki so informativni. Točni podatki so navedeni na potrdilu o skladnosti (COC) izbranega vozila.

\*1 Svetovno harmonizirana procedura testiranja za lahka motorna vozila (Worldwide harmonized Light vehicles Test Procedure)